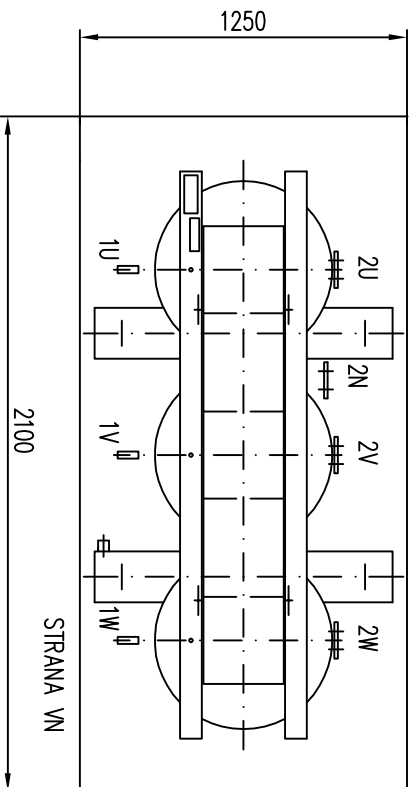
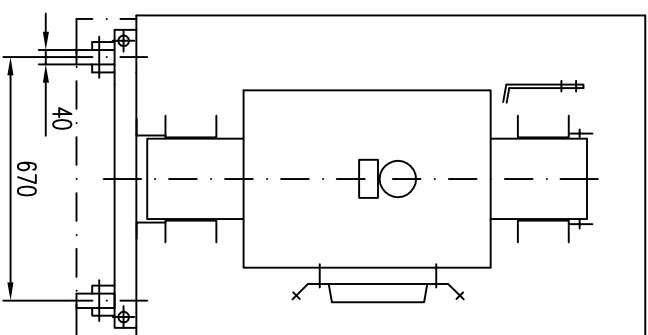


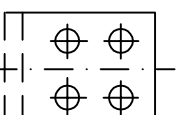
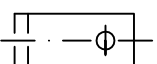
STRANA VN



STRANA VN

1 VN PŘÍPOJ. PRAPORCE

2 NN PŘÍPOJ. PRAPOREC



Typ	DITH 800/20	P _o [W]	1950
Výkon [kVA]	800	P _k [W]	8300
VN [kV]	22	UK [%]	6
NN [V]	400	KRYTÍ	IP 23
SKUP. ZAPOJENÍ	Dyn11	HMOTNOST [kg]	2550