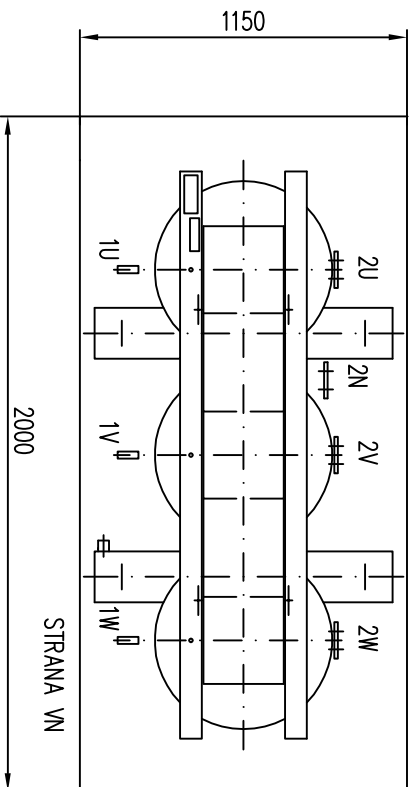
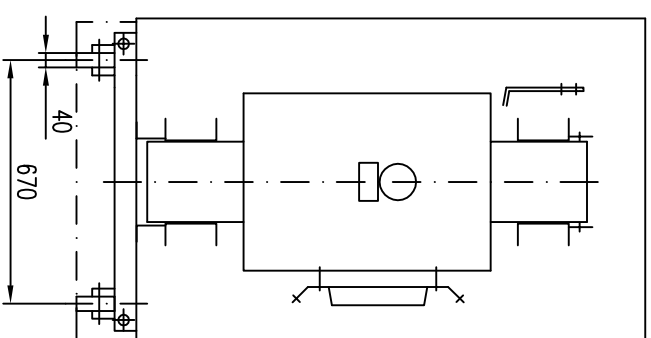
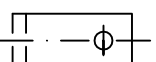


STRANA VN



Typ	DITH 630/20	P _o [W]	1650
Výkon [kVA]	630	P _k [W]	6900
VN [kV]	22	UK [%]	6
NN [V]	400	KRYTÍ	IP 23
SKUP. ZAPOJENÍ	Dyn1	HMOTNOST [kg]	2100

1 VN PŘÍPOJ. PRAPORCE



2 NN PŘÍPOJ. PRAPORCE

