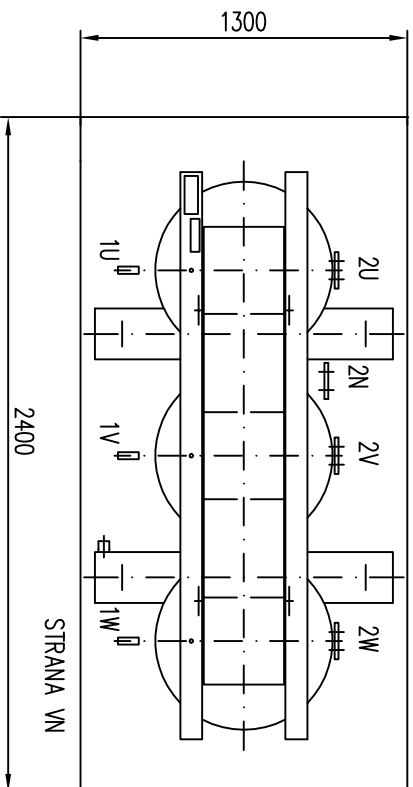
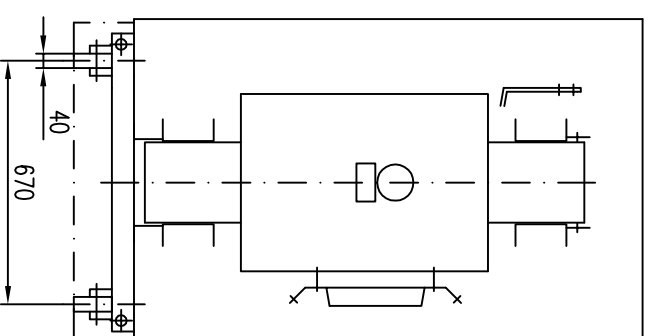
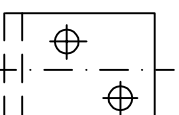
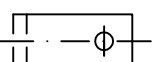


STRANA VN



1 VN PŘÍPOJ. PRÁPORCE

2 NN PŘÍPOJ. PRÁPORCE



Typ	DTTH 400/30	P _o [W]	1600
Výkon [kVA]	400	P _k [W]	5400
VN [kV]	35	U _k [%]	6
NN [V]	400	KRYTÍ	IP 23
SKUP. ZAPOJENÍ	Dyn11	HMOTNOST [kg]	2150