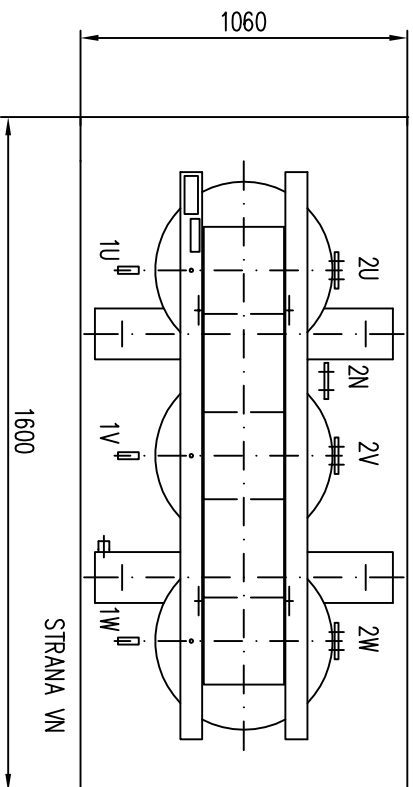
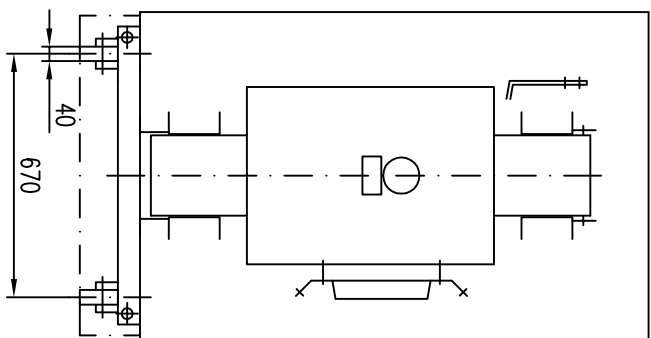


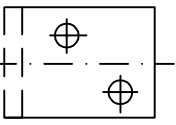
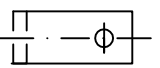
STRANA VN



STRANA VN

1 VN PŘÍPOJ. PRÁPORCE

2 NN PŘÍPOJ. PRÁPORCE



Typ	DTTH 400/10	P <sub>o</sub> [W]	1150
Výkon [kVA]	400	P <sub>k</sub> [W]	4300
VN [kV]	10	U <sub>k</sub> [%]	4
NN [V]	400	KRYTÍ	IP 23
SKUP. ZAPOJENÍ	Dyn11	HMOTNOST [kg]	ca 1550