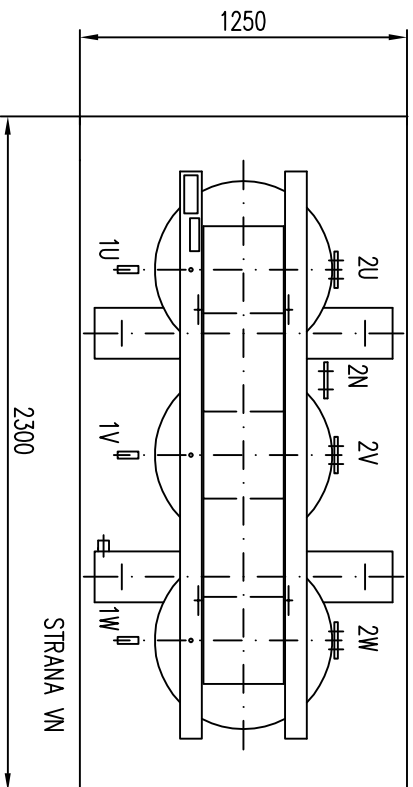
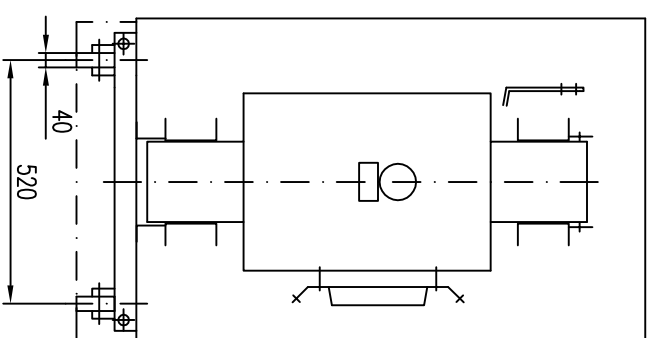
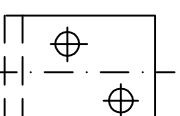
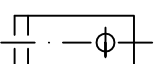


STRANA VN



1 VN PŘÍPOJ. PRÁPORCE

2 NN PŘÍPOJ. PRÁPORCE



Typ	DITH 250/30	P <sub>o</sub> [W]	950
Výkon [kVA]	250	P <sub>k</sub> [W]	4000
VN [kV]	35	UK [%]	6
NN [V]	400	KRYTÍ	IP 23
SKUP. ZAPOJENÍ	Dyn1	HMOTNOST [kg]	1700