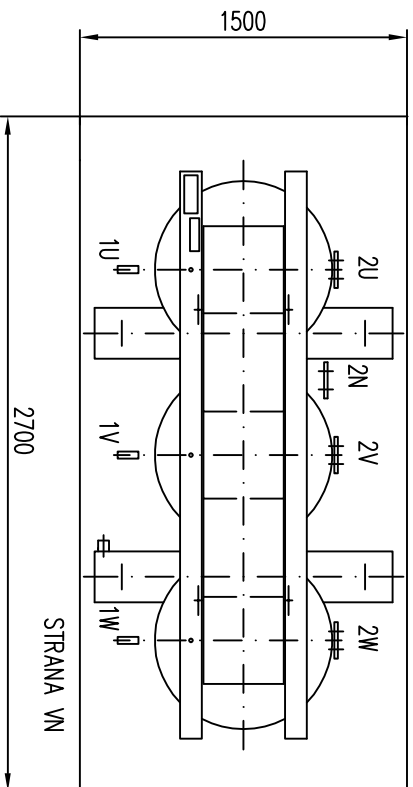
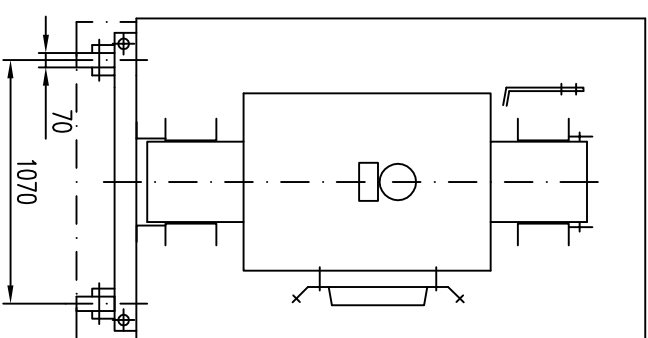
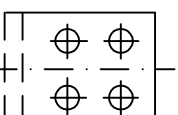
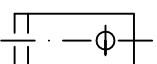


STRANA VN



1 VN PŘÍPOJ. PRÁPOREC

2 NN PŘÍPOJ. PRÁPOREC



Typ	DITH 2500/20	P <sub>o</sub> [W]	5000
Výkon [kVA]	2500	P <sub>k</sub> [W]	20000
VN [kV]	22	UK [%]	6
NN [V]	400	KRYTÍ	IP 23
SKUP. ZAPOJENÍ	Dyn11	HMOTNOST [kg]	6000