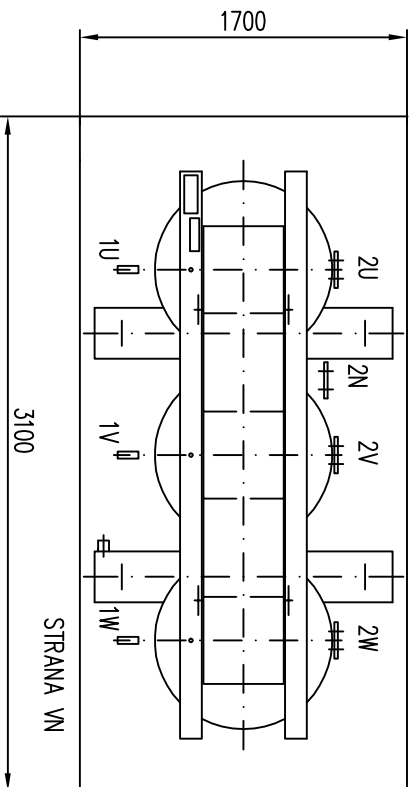
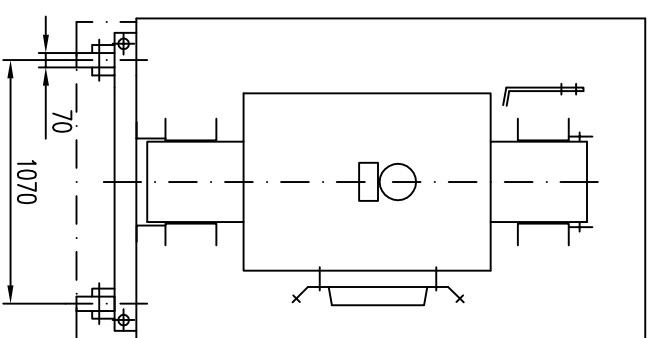
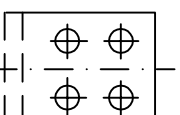
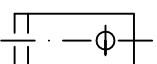


STRANA VN



1 VN PŘÍPOJ. PRAPORCE

2 NN PŘÍPOJ. PRAPOREC



Typ	DITH 2000/30	P _o [W]	5100
Výkon [kVA]	2000	P _k [W]	17000
VN [kV]	35	UK [%]	6
NN [V]	400	KRYTÍ	IP 23
SKUP. ZAPOJENÍ	Dyn11	Hmotnost [kg]	6000