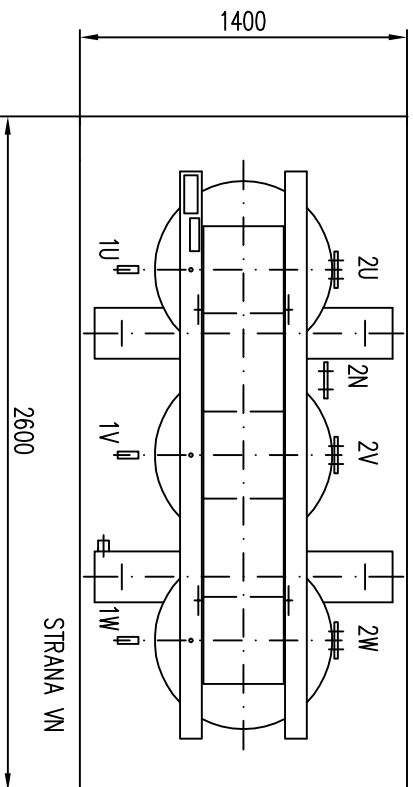
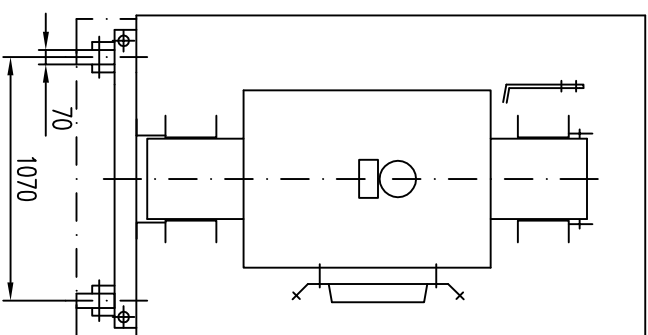
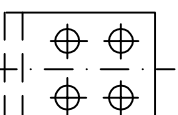
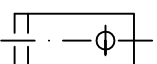


STRANA VN



1 VN PŘÍPOJ. PRÁPOREC

2 NN PŘÍPOJ. PRÁPOREC



Typ	DITH 2000/20	P _o [W]	4100
Výkon [kVA]	2000	P _k [W]	17000
VN [kV]	22	UK [%]	6
NN [V]	400	KRYTÍ	IP 23
SKUP. ZAPOJENÍ	Dyn11	HMOTNOST [kg]	5400