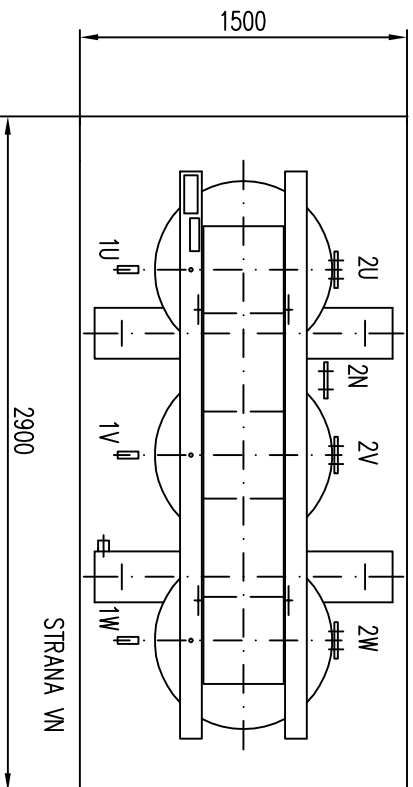
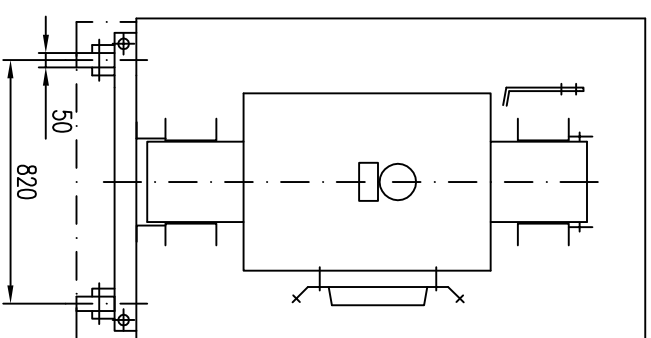
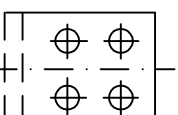
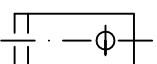


STRANA VN



1 VN PŘÍPOJ. PRAPORCE

2 NN PŘÍPOJ. PRAPOREC



Typ	DITH 1600/30	P _o [W]	4300
VřKON [kVA]	1600	P _k [W]	14500
VN [kV]	35	UK [%]	6
NN [V]	400	KRYTÍ	IP 23
SKUP. ZAPOJENÍ	Dyn11	HMOTNOST [kg]	4900