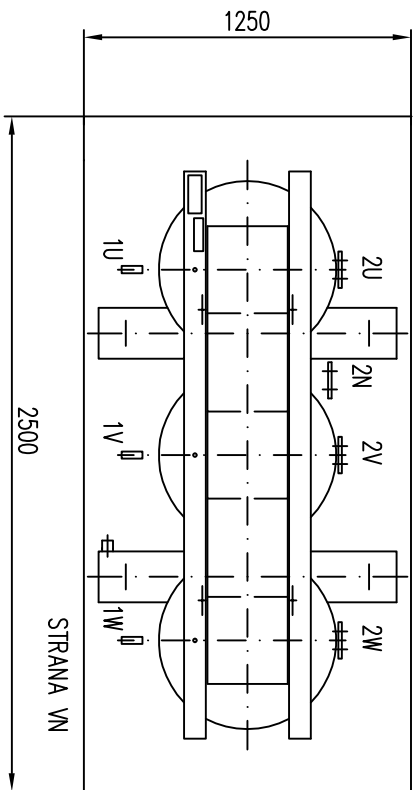
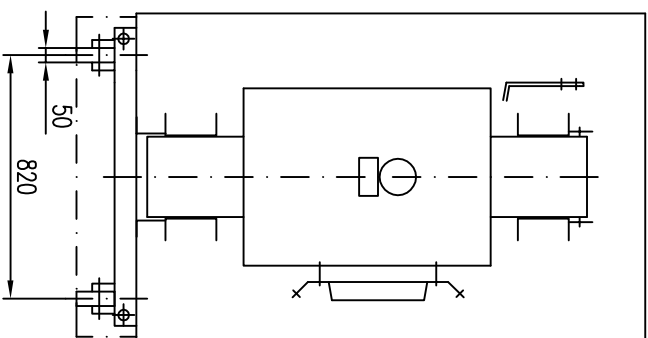
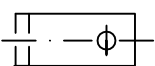


STRANA VN



Typ	DITH 1600/20	P <sub>0</sub> [W]	3100
Výkon [kVA]	1600	P <sub>k</sub> [W]	14000
VN [kV]	22	UK [%]	6
NN [V]	400	KRYTÍ	IP 23
SKUP. ZAPOJENÍ	Dyn1	HMOTNOST [kg]	4050

1 VN PŘÍPOJ. PRAPORCE



2 NN PŘÍPOJ. PRAPORCE

