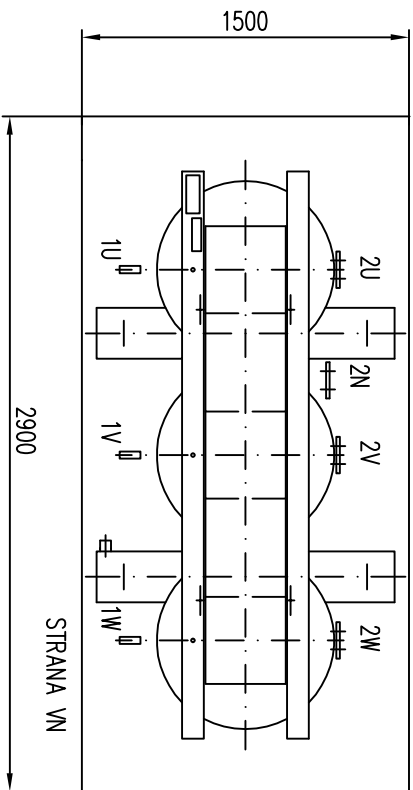
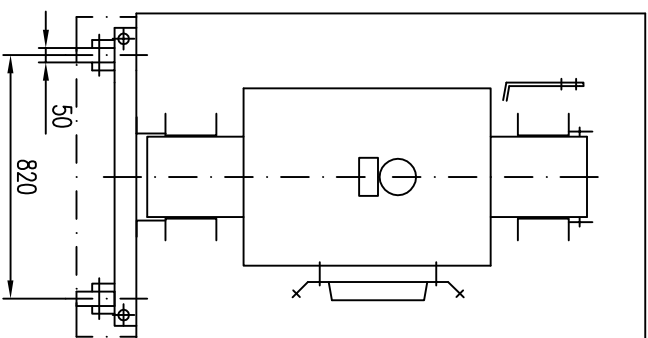
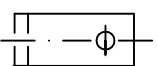


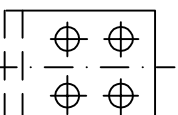
STRANA VN



1 VN PŘÍPOJ. PRÁPOREC



2 NN PŘÍPOJ. PRÁPOREC



| | | | |
|----------------|--------------|--------------------|-------|
| Typ | DITH 1250/30 | P _o [W] | 3900 |
| Výkon [kVA] | 1250 | P _k [W] | 11800 |
| VN [kV] | 35 | UK [%] | 6 |
| NN [V] | 400 | KRYTÍ | IP 23 |
| SKUP. ZAPOJENÍ | Dyn1 | HMOTNOST [kg] | 3900 |