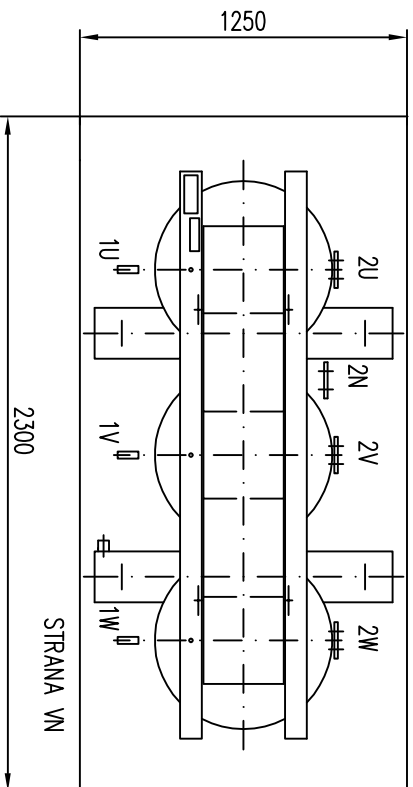
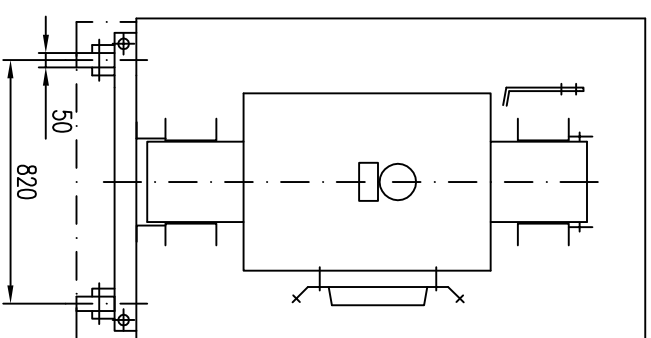
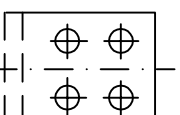
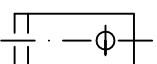


STRANA VN



1 VN PŘÍPOJ. PRÁPORAČE

2 NN PŘÍPOJ. PRÁPORAČE



Typ	DITH 1250/20	P _o [W]	2750
Výkon [kVA]	1250	P _k [W]	11700
VN [kV]	22	UK [%]	6
NN [V]	400	KRYTÍ	IP 23
SKUP. ZAPOJENÍ	Dyn11	HMOTNOST [kg]	3350