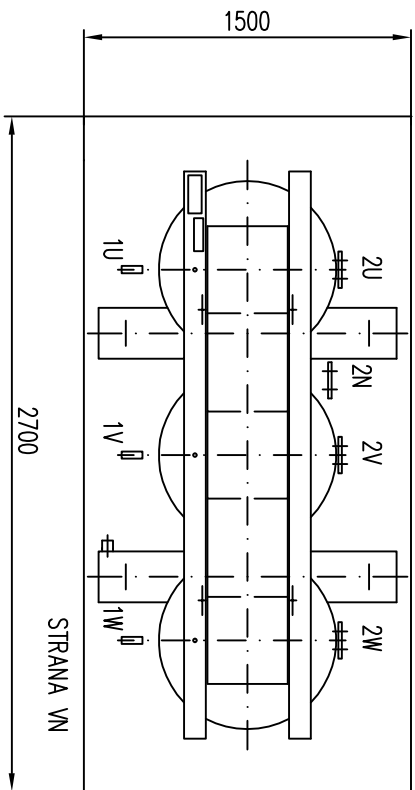
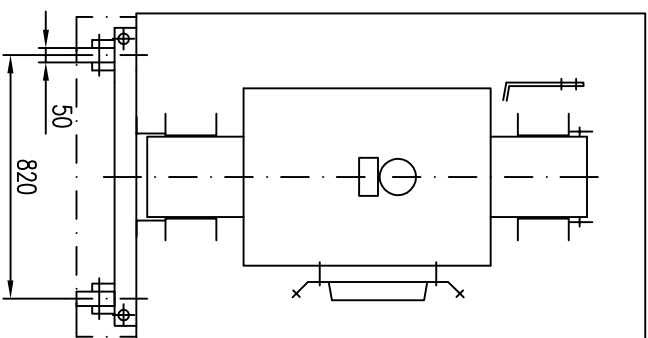
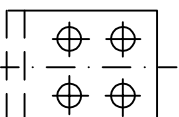
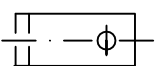


STRANA VN



1 VN PŘÍPOJ. PRAPORCE

2 NN PŘÍPOJ. PRAPORCE



Typ	DITH 1000/30	P _o [W]	3000
VřKON [kVA]	1000	P _k [W]	10000
VN [kV]	35	UK [%]	6
NN [V]	400	KRYTÍ	IP 23
SKUP. ZAPOJENÍ	Dyn1	HMOTNOST [kg]	3500