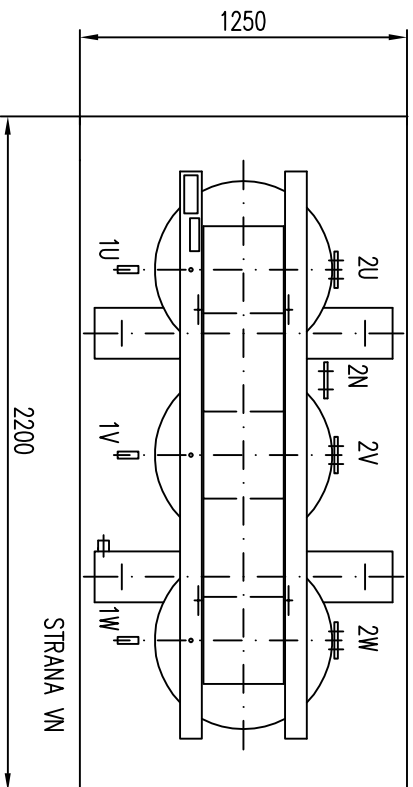
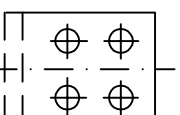
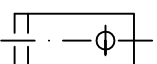


STRANA VN



1 VN PŘÍPOJ. PRÁPORCE

2 NN PŘÍPOJ. PRÁPORCE



Typ	DITH 1000/20	P _o [W]	2300
Výkon [kVA]	1000	P _k [W]	9700
VN [kV]	22	UK [%]	6
NN [V]	400	KRYTÍ	IP 23
SKUP. ZAPOJENÍ	Dyn11	HMOTNOST [kg]	2700