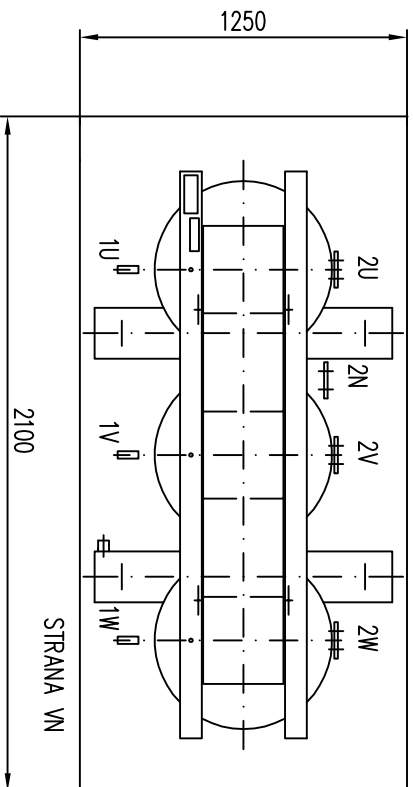
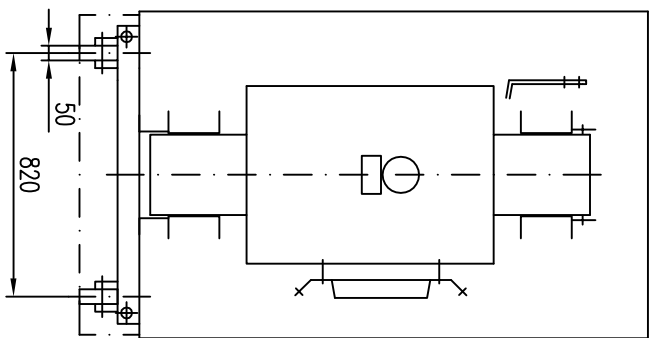
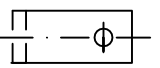


STRANA VN

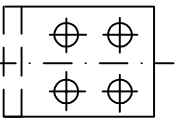


STRANA VN

1 VN PŘÍPOJ. PRAPORCE



2 NN PŘÍPOJ. PRAPORCE



Typ	D1TH 1000/10	P ₀ [W]	2000
Výkon [kVA]	1000	P _k [W]	8800
VN [kV]	10	UK [%]	6
NN [V]	400	KRYTÍ	IP 23
SKUP. ZAPOJENÍ	Dyn1	HMOTNOST [kg]	2750