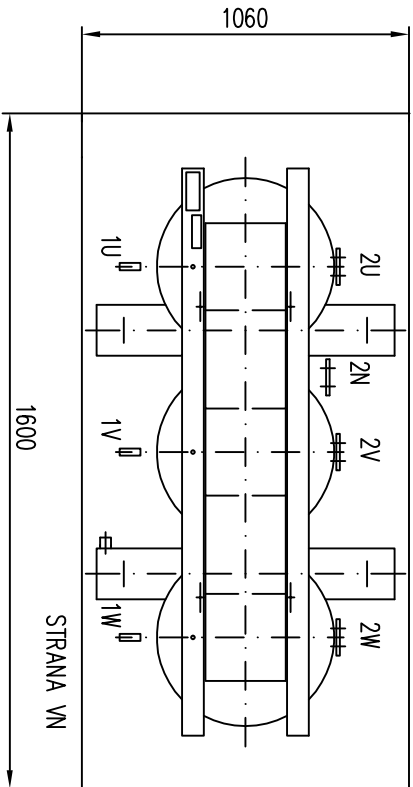
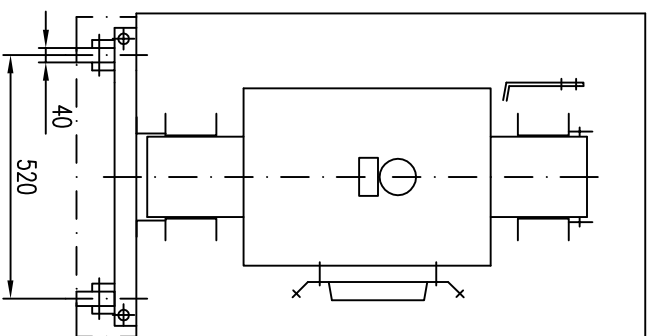
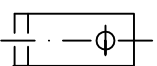


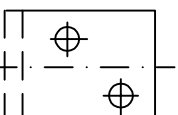
STRANA VN



1 VN PŘÍPOJ. PRAPORCE



2 NN PŘÍPOJ. PRAPOREC



| | | | |
|----------------|-------------|--------------------|-------|
| Typ | DITHL 50/22 | P _o [W] | 260 |
| Výkon [kVA] | 50 | P _k [W] | 1450 |
| VN [kV] | 22 | UK [%] | 6 |
| NN [V] | 400 | KRYTÍ | IP 23 |
| SKUP. ZAPOJENÍ | Dyn11 | HMOTNOST [kg] | 700 |