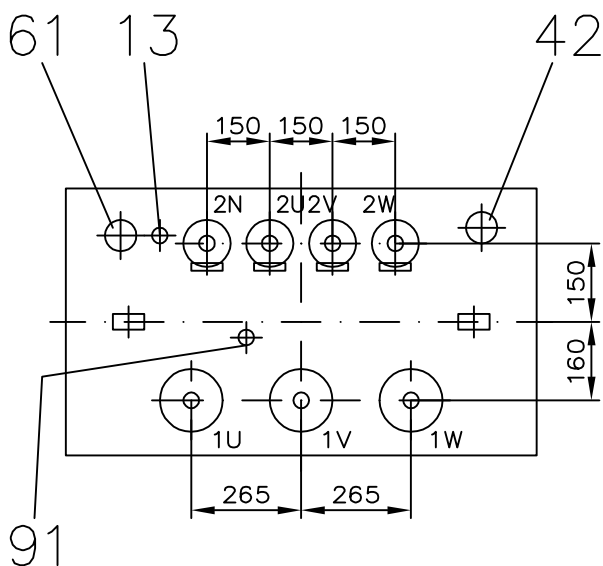
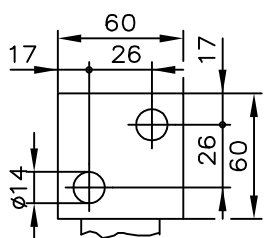


Pohled na víko



Připojovací kus EP M30x2



- 11 VN průchodka DT 20 Nf 250 DIN 42531
- 12 NN průchodka DT 1250 DIN 42530
- 13 Připojovací kus pro zemnicí vedení BM12 DIN 48088
- 21 Výkonový štítek
- 31 Kolo pojezdu H 125
- 32 Zavěsné oko pro dopravu jeřábem
- 33 Pojezd pro podélnou a příčnou jízdu
- 34 Upevňovací oko
- 41 Výpust oleje A22 DIN 42551
- 42 Plnicí hrdlo s G 1 1/2 A
- 61 Jímka pro teploměr DIN 42554
- 91 Přepínač odboček

Celková hmotnost: 2110 kg

Hmotnost oleje: 480 kg

SÄCHSISCH - BAYERISCHE
STARKSTROM - GERÄTEBAU
GmbH

Rozměrový náčrtek M F70020

S G B
S T A R K S T R O M

Bearb.: 25.10.2007 Lor

DOTZ 800 H

22(+/-2x2,5%)/0,4kV Dyn 1

Gepr.: