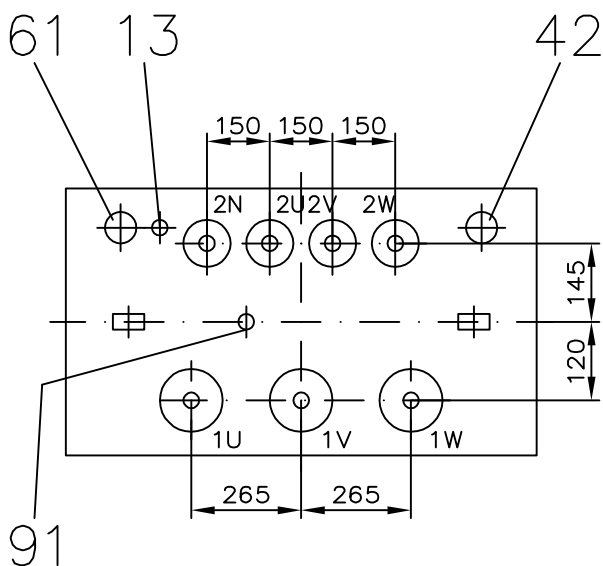


Pohled na víko



- 11 VN průchodka DT 20 Nf 250 DIN 42531
- 12 NN průchodka DT 250 DIN 42530
- 13 Připojovací kus pro zemnicí vedení BM12 DIN 48088
- 21 Výkonový štít
- 31 Kolo pojezdu H 125
- 32 Zavěsné oko pro dopravu jeřábem
- 33 Pojezd pro podélnou a příčnou jízdu
- 34 Upevňovací oko
- 41 Výpust oleje A22 DIN 42551
- 42 Plnicí hrdlo s G 1 1/2 A
- 61 Jímka pro teploměr DIN 42554
- 91 Přepínač odboček

Celková hmotnost: 840 kg

Hmotnost oleje: 190 kg

SÄCHSISCH – BAYERISCHE
STARKSTROM – GERÄTEBAU
GmbH

Rozměrový náčrtek M D35020



Bearb.: 18.02.2005 Ott

DOTN 160 H

10(+−2x2,5%)/0,4kV Yzn 1

Gepr.: