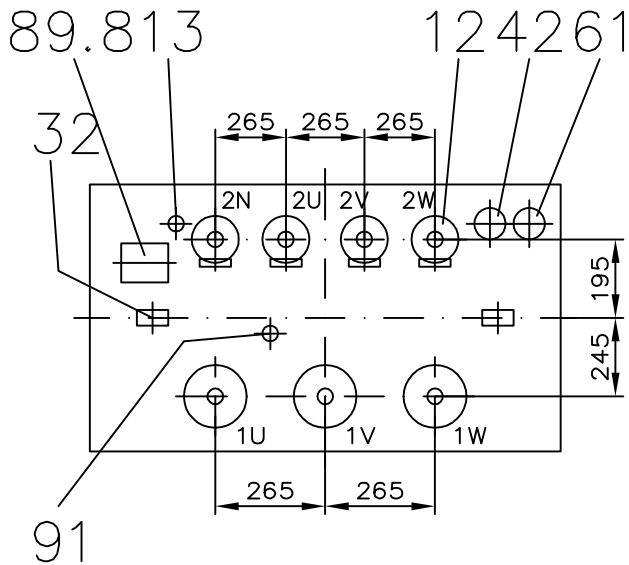
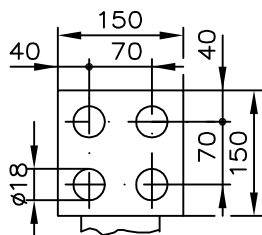


Pohled na víko



Připojovací kus M55x3 (COMEM)



- 11 VN průchodka DT 20 Nf 250 DIN 42531
- 12 NN průchodka DT 3-4500 DIN 42530
- 13 Připojovací kus pro zemnicí vedení BM12 DIN 48088
- 21 Výkonový štítek
- 31 Kolo pojezdu H200
- 32 Zavěsné oko pro dopravu jeřábem
- 33 Pojezd pro podélnou a příčnou jízdu
- 34 Upevňovací oko
- 41 Výpust oleje A40 DIN 42551
- 42 Plnicí hrdlo s G 1 1/2 A
- 61 Jímka pro teploměr DIN 42554
- 89.8 ochranný blok transformátoru (R.I.S.)
- 91 Přepínač odboček

Celková hmotnost: 6130 kg

Hmotnost oleje: 1400 kg

SÄCHSISCH - BAYERISCHE  
STARKSTROM - GERÄTEBAU  
GmbH

# Rozměrový náčrtek M D98021



Bearb.: 19.05.2006 Lor

DOTE 2500 H

10(+−2x2,5%)/0,42kV Dyn 1

Gepr.: