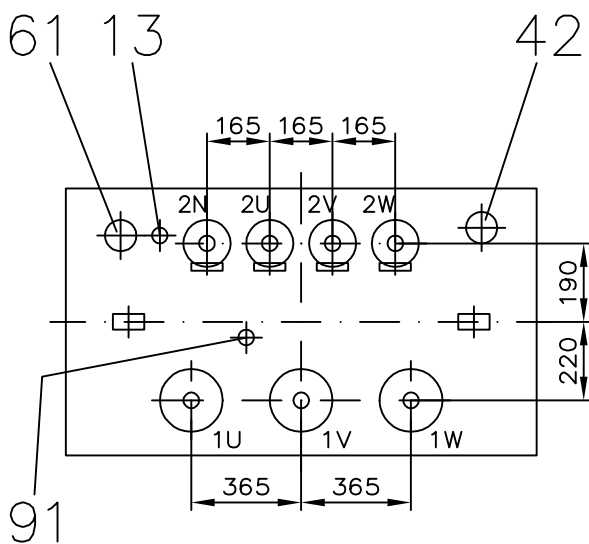
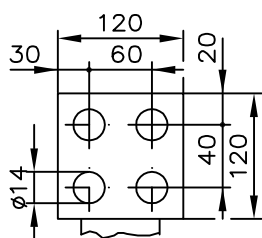


Pohled na víko



Připojovací kus FP M48x3



- 11 VN průchodka DT 20 Nf 250 DIN 42531
- 12 NN průchodka DT 3150 EN 50386
- 13 Připojovací kus pro zemnicí vedení BM12 DIN 48088
- 21 Výkonový štítek
- 31 Kolo pojezdu H 200
- 32 Zavěsné oko pro dopravu jeřábem
- 33 Pojezd pro podélnou a příčnou jízdu
- 34 Upevňovací oko
- 41 Výpust oleje A40 DIN 42551
- 42 Plnicí hrdlo s G 1 1/2 A
- 61 Jímka pro teploměr DIN 42554
- 91 Přepínač odboček

Celkov: hmotnost: 4700 kg

Hmotnost oleje: 950 kg

SÄCHSISCH - BAYERISCHE
STARKSTROM - GERÄTEBAU
GmbH

Rozměrový náčrtek M D93024



Bearb.: 26.03.2008 Pla

DATE 2000 H

10(+−2x2,5%)/0,4kV Dyn 1

Gepr.: