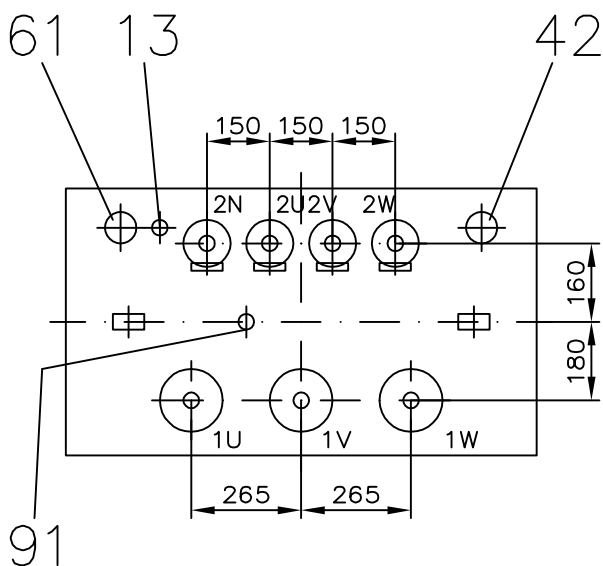
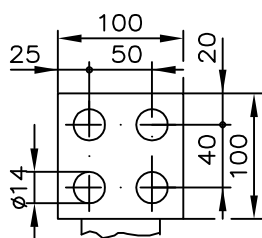


Pohled na víko



Připojovací kus FP M42x3



- 11 VN průchodka DT 20 Nf 250 DIN 42531
- 12 NN průchodka DT 2000 DIN 42530
- 13 Připojovací kus pro zemnicí vedení BM12 DIN 48088
- 21 Výkonový štítek
- 31 Kolo pojezdu H 160
- 32 Zavěsné oko pro dopravu jeřábem
- 33 Pojezd pro podélnou a příčnou jízdu
- 34 Upevňovací oko
- 41 Výpust oleje A31 DIN 42551
- 42 Plnicí hrdlo s G 1 1/2 A
- 61 Jímka pro teploměr DIN 42554
- 91 Přepínač odboček

Celková hmotnost: 2570kg

Hmotnost oleje: 540 kg

SÄCHSISCH - BAYERISCHE  
STARKSTROM - GERÄTEBAU  
GmbH

Rozměrový náčrtek M F78020

**S G B**  
S T A R K S T R O M

Bearb.: 17.12.2004 Ott

DOTE 1000 H

22(+−2x2,5%)/0,4kV Dyn 1

Gepr.: